

Advanced Sound Systems

Serie Apolo

Autoamplificado
posibles configuraciones

Apollo Series

Self-powered
possible configurations

An updated .pdf version of this catalogue is always available [here](#)



SERIE APOLO - APOLLO SERIES

[ES] Es el sistema portátil ideal para múltiples aplicaciones de refuerzo de campo cercano y PA principal, en eventos al aire libre o instalación permanente, especial para voces e instrumentos, frontfill y sidefill. Su impresionante “punch” hace que sea perfecta para aplicaciones de discoteca. La amplia variedad de accesorios de la **SERIE APOLO** permite ser utilizada como sistema X-Array de curvatura constante, trabajando en modo “stack” unido al subwoofer, volada en modo “cluster” o adaptada verticalmente para trabajar como sistema Line Array. Su alto rendimiento, compacto tamaño, ligero peso y gran versatilidad lo convierte en el sistema más potente y práctico de su rango, siendo incluso superior a otros sistemas mucho más grandes y pesados.

Software de Predicción: Todos los sistemas de la **SERIE APOLO** disponen de software de predicción **EASE FOCUS** para simular su respuesta en diferentes recintos con diferentes montajes (consultar [servicio técnico](#)).

Software de Proceso de señal: disponible para todos los sistemas de la **SERIE APOLO** mediante el cual, a través de conexiones USB o Ethernet, permite conectarnos con el PC al procesador interno y seleccionar diferentes presets configurados de fábrica para poder optimizar el sistema en cualquier tipo de situación o evento. A la misma vez podemos acceder al procesador manualmente mediante el botón junto a la pantalla y seleccionar diferentes presets de fábrica (consultar [servicio técnico](#)). **Training** disponible para todos los clientes de **Pro DG Systems**.

Producto de alta calidad, módulos de amplificación de última generación Clase D **Pro DG Systems GT 4.0**. Sistemas de sonido y altavoces 100% fabricados en Europa.

[EN] The ideal portable system for multiple applications of near field reinforcement and main PA in outdoor events or permanent installation, special for voices and instruments, frontfill and sidefill. Its impressive punch makes it perfect for disco-club applications. The wide variety of accessories for **APOLLO SERIES** allows to be used as X-Array system of constant curvature working in stack mode over subwoofer, cluster mode or vertically adapted to work as Line Array system. Its high performance, compact size, light weight and versatility makes it the most powerful and practical system of its range, being even superior to other much bigger and heavier systems.

Prediction Software: **EASE FOCUS** Prediction Software for all the systems from **APOLLO SERIES** is available to simulate their response on different venues with different assemblies (consult [technical service](#)).

Software for Signal Processing is available for all the systems from **APOLLO SERIES**. It allows connecting the internal processor with the PC, through USB or Ethernet connections and selecting different configured factory presets to optimize the system in any type of situation or event. At the same time, we can access to the processor manually through the button next to the display and select different factory presets (consult [technical service](#)). Complete **Training** is available for all the **Pro DG Systems** customers.

High quality products, amplification modules **Pro DG Systems GT 4.0** of last generation, Class D. Professional sound systems 100% made in Spain.

* [ES] Las configuraciones mostradas a continuación son sólo algunos de los posibles ejemplos de interacción entre sistemas, para otras posibles configuraciones consulte al [servicio técnico](#).

* [EN] The configurations shown below are some interaction examples between systems, consult [technical service](#) for other possible configurations.

APOLLO I (autoamplificado / self-powered)

[ES] Compuesto por: 2 IT 212 P.A. + 2 GTA 118 B SW + 2 GT 4.0 (insertado en GTA 118 B SW)

Sistema multifunción de 3.600 W (RMS) en modo estacado. Su formato compacto y gran rendimiento hacen de **APOLLO I** el sistema ideal para para pequeña PA, Sidefill y Frontfill en eventos al aire libre o instalación permanente.

[EN] Composed by: 2 IT 212 P.A. + 2 GTA 118 B SW + 2 GT 4.0 (inserted into GTA 118 B SW)

Multifunction system of 3.600 W (RMS) in stack mode. Its compact size and high performance makes **APOLLO I** the perfect system for small PA, Sidefill and Frontfill in outdoor events or permanent installation.



IT 212 P.A.
600 W (RMS)



GTA 118 B SW
1200 W (RMS)



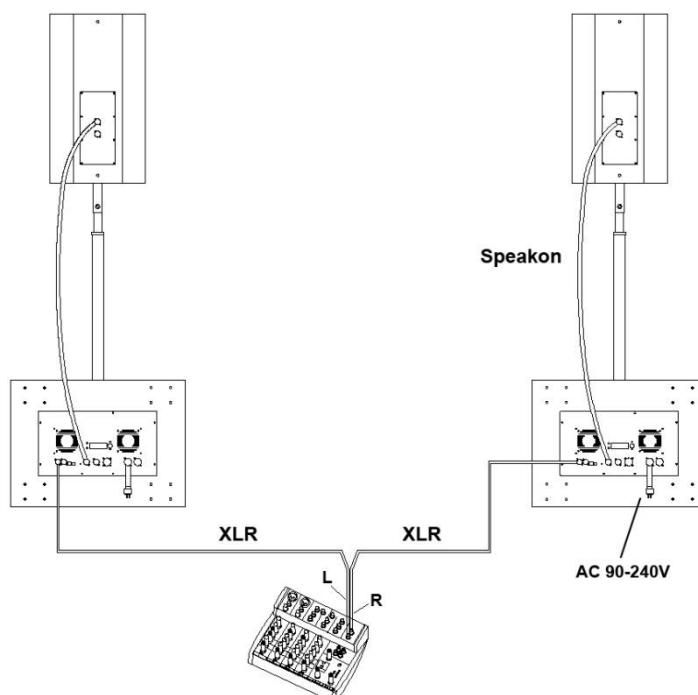
GT 4.0

1 canal / channel 2500 W graves / LF.
1 canal / channel 900 W medios / MF.
1 canal / channel 900 W agudos / HF.



[ES] Incluye hardware y cableado completo. **OPCIONAL** F/Case, patín y funda de transporte.

[EN] It includes hardware and complete wiring. **OPTIONAL** F/Case, dolly board and covers for transport.



IT 212 P.A.

GTA 118 B SW

APOLLO II (autoamplificado / self-powered)

[ES] Compuesto por: 2 IT 212 P.A. + 2 GTA 118 B SW + 2 GT 118 B + 2 GT 4.0 (insertado en GTA 118 B SW)

Sistema multifunción de 6.000 W (RMS) en modo estacado. Su formato compacto y gran rendimiento hacen de **APOLLO II** el sistema ideal para para pequeña PA, Sidefill y Frontfill en eventos al aire libre o instalación permanente.

[EN] Composed by: 2 IT 212 P.A. + 2 GTA 118 B SW + 2 GT 118 B + 2 GT 4.0 (insertado en GTA 118 B SW)

Multifunction system of 6.000 W (RMS) in stack mode. Its compact size and high performance makes **APOLLO II** the perfect system for small PA, Sidefill and Frontfill in outdoor events or permanent installation.



IT 212 P.A.
600 W (RMS)



GT 118 B
1200 W (RMS)

GTA 118 B SW
1200 W (RMS)

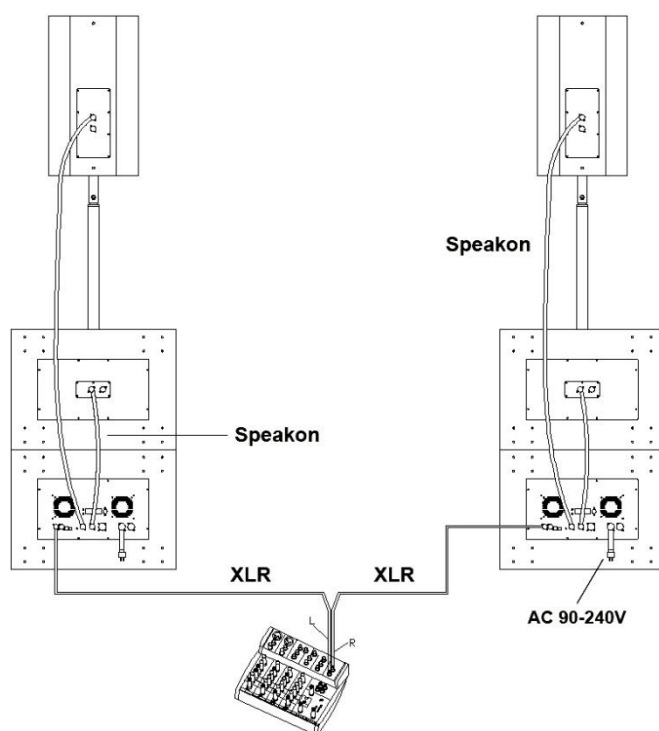


GT 4.0

1 canal / channel 2500 W graves / LF.
1 canal / channel 900 W medios / MF.
1 canal / channel 900 W agudos / HF.

[ES] Incluye hardware y cableado completo. **OPCIONAL** F/Case o patín y funda de transporte.

[EN] It includes hardware and complete wiring. **OPTIONAL** F/Case or dolly board and covers for transport.



IT 212 P.A.

GTA 118 B SW

GT 118 B

APOLLO III (autoamplificado / self-powered)

[ES] Compuesto por: 4 IT 212 P.A. + 2 GTA 118 B SW + 2 GT 118 B + 2 GT 4.0 (insertado en GTA 118 B SW)

Sistema multifunción de 7.200 W (RMS) en modo estacado. Su formato compacto y gran rendimiento hacen de **APOLLO III** el sistema ideal para para PA, Sidefill y Frontfill en eventos de pequeño y mediano formato al aire libre o instalación permanente.

[EN] Composed by: 4 IT 212 P.A. + 2 GTA 118 B SW + 2 GT 118 B + 2 GT 4.0 (insertado en GTA 118 B SW)

Multifunction system of 7.200 W (RMS) in stack mode. Its compact size and high performance makes **APOLLO III** the perfect system for PA, Sidefill and Frontfill in outdoor events or permanent installation of small and medium format.



IT 212 P.A.
600 W (RMS)

GT 118 B
1200 W (RMS)

GTA 118 B SW
1200 W (RMS)

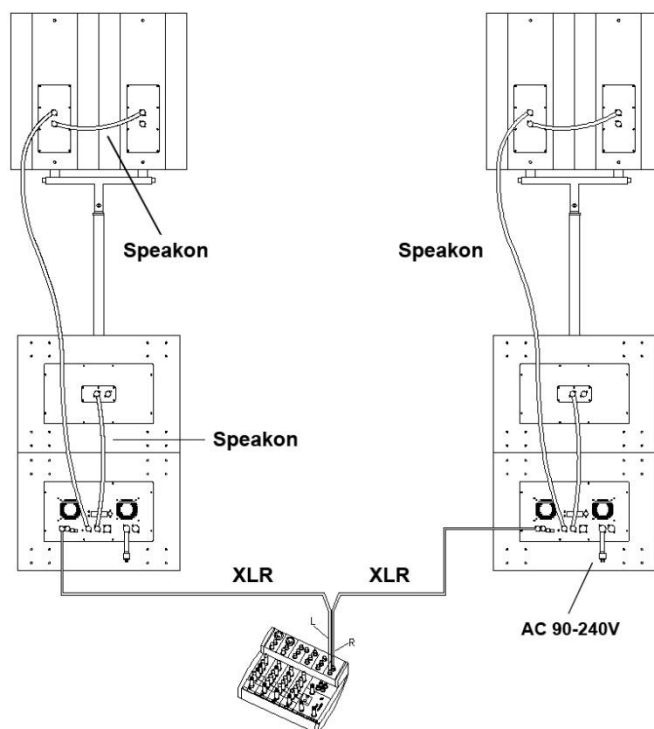


GT 4.0

1 canal / channel 2500 W graves / LF.
1 canal / channel 900 W medios / MF.
1 canal / channel 900 W agudos / HF.

[ES] Incluye hardware y cableado completo. **OPCIONAL** F/Case o patín y funda de transporte.

[EN] It includes hardware and complete wiring. **OPTIONAL** F/Case or dolly board and covers for transport.



IT 212 P.A.

GT 118 B

GTA 118 B SW

APOLLO IV (autoamplificado / self-powered)

[ES] Compuesto por: 4 IT 212 P.A. + 2 GTA 218 B SW + 2 GT 4.0 (insertado en GTA 218 B SW)

Sistema multifunción de 7.200 W (RMS) en modo cluster. Su formato compacto y gran rendimiento hacen de **APOLLO IV** el sistema ideal para para PA, Sidefill y Frontfill en eventos de pequeño y mediano formato al aire libre o instalación permanente.

[EN] Composed by: 4 IT 212 P.A. + 2 GTA 218 B SW + 2 GT 4.0 (insertado en GTA 218 B SW)

Multifunction system of 7.200 W (RMS) in cluster mode. Its compact size and high performance makes **APOLLO IV** the perfect system for PA, Sidefill and Frontfill in outdoor events or permanent installation of small and medium format.



IT 212 P.A.
600 W (RMS)



GT 4.0

1 canal / channel 2500 W graves / LF.
1 canal / channel 900 W medios / MF.
1 canal / channel 900 W agudos / HF.

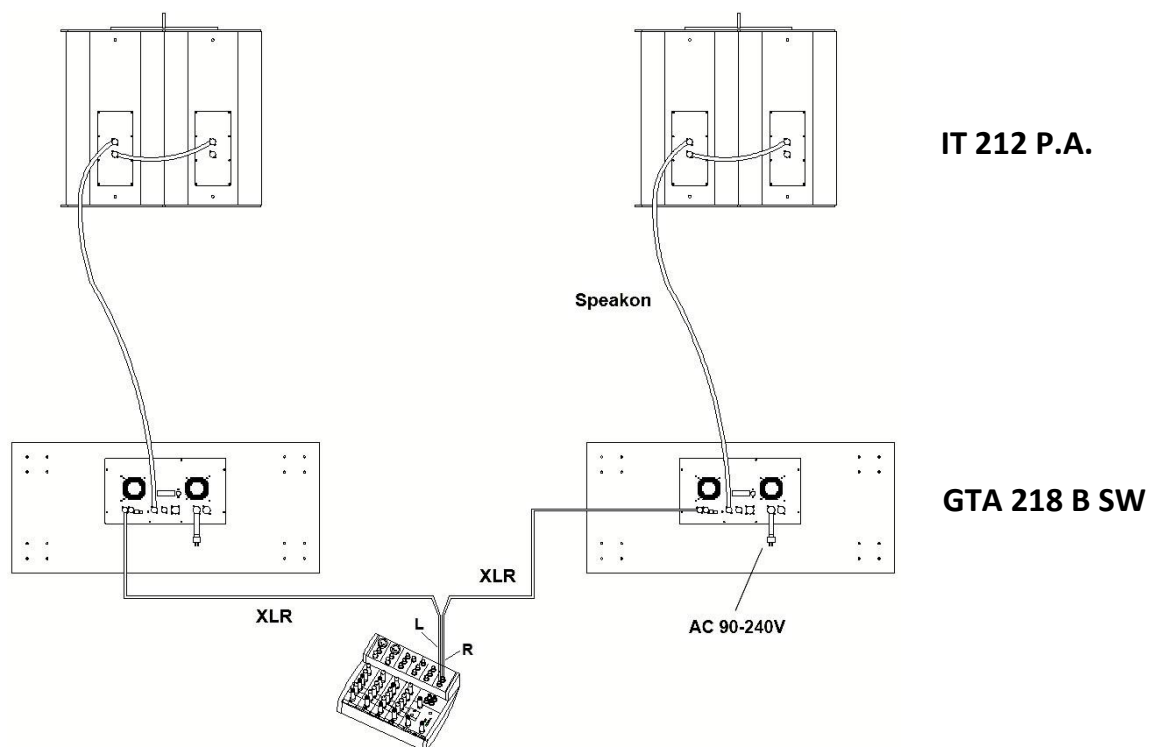


GTA 218 B SW
2400 W (RMS)



[ES] Incluye hardware y cableado completo. **OPCIONAL** F/Case o patín y funda de transporte.

[EN] It includes hardware and complete wiring. **OPTIONAL** F/Case or dolly board and covers for transport.



APOLLO V (autoamplificado / self-powered)

[ES] Compuesto por: 6 IT 212 P.A. + 4 GTA 218 B SW + 4 GT 4.0 (insertado en GTA 218 B SW)

Sistema multifunción de 13.200 W (RMS) en modo cluster. Su formato compacto y gran rendimiento hacen de **APOLLO V** el sistema ideal para para PA, Sidefill y Frontfill en eventos de pequeño y mediano formato al aire libre o instalación permanente.

[EN] Composed by: 6 IT 212 P.A. + 4 GTA 218 B SW + 4 GT 4.0 (insertado en GTA 218 B SW)

Multifunction system of 13.200 W (RMS) in cluster mode. Its compact size and high performance makes **APOLLO V** the perfect system for PA, Sidefill and Frontfill in outdoor events or permanent installation of small and medium format.



IT 212 P.A.
600 W (RMS)



GT 4.0

1 canal / channel 2500 W graves / LF.
1 canal / channel 900 W medios / MF.
1 canal / channel 900 W agudos / HF.

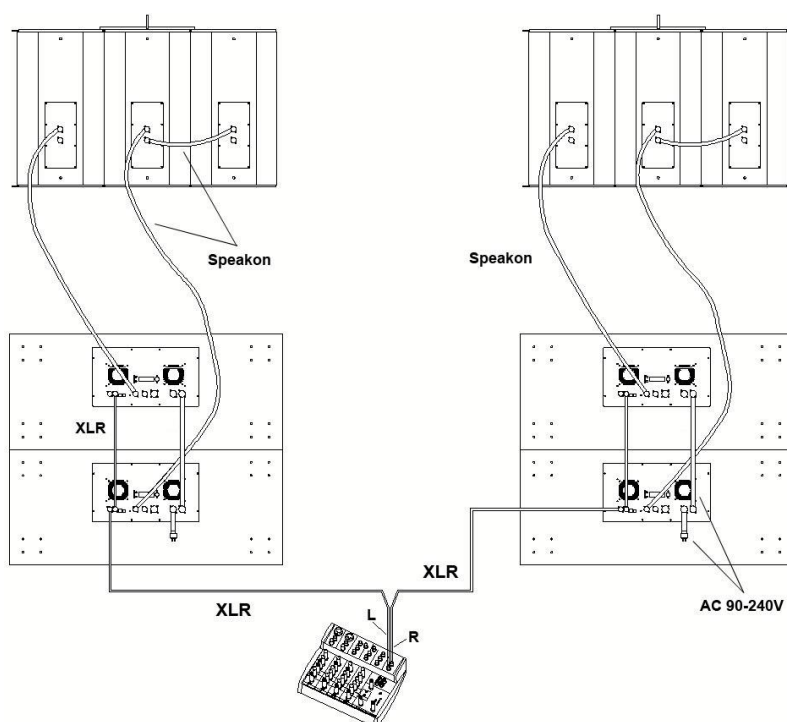


GTA 218 B SW
2400 W (RMS)



[ES] Incluye hardware y cableado completo. **OPCIONAL** F/Case o patín y funda de transporte.

[EN] It includes hardware and complete wiring. **OPTIONAL** F/Case or dolly board and covers for transport.



IT 212 P.A.

GTA 218 B SW

APOLLO V (autoamplificado / self-powered)

[ES] Compuesto por: 6 IT 212 P.A. + 4 GTA 218 B SW + 4 GT 4.0 (insertado en GTA 218 B SW)

Sistema multifunción de 13.200 W (RMS) en modo Line Array. Su formato compacto y gran rendimiento hacen de **APOLLO V** el sistema ideal para para PA, Sidefill y Frontfill en eventos de pequeño y mediano formato al aire libre o instalación permanente.

[EN] Composed by: 6 IT 212 P.A. + 4 GTA 218 B SW + 4 GT 4.0 (insertado en GTA 218 B SW)

Multifunction system of 13.200 W (RMS) in Line Array mode. Its compact size and high performance makes **APOLLO V** the perfect system for PA, Sidefill and Frontfill in outdoor events or permanent installation of small and medium format.



IT 212 P.A.
600 W (RMS)



GT 4.0

1 canal / channel 2500 W graves / LF.
1 canal / channel 900 W medios / MF.
1 canal / channel 900 W agudos / HF.

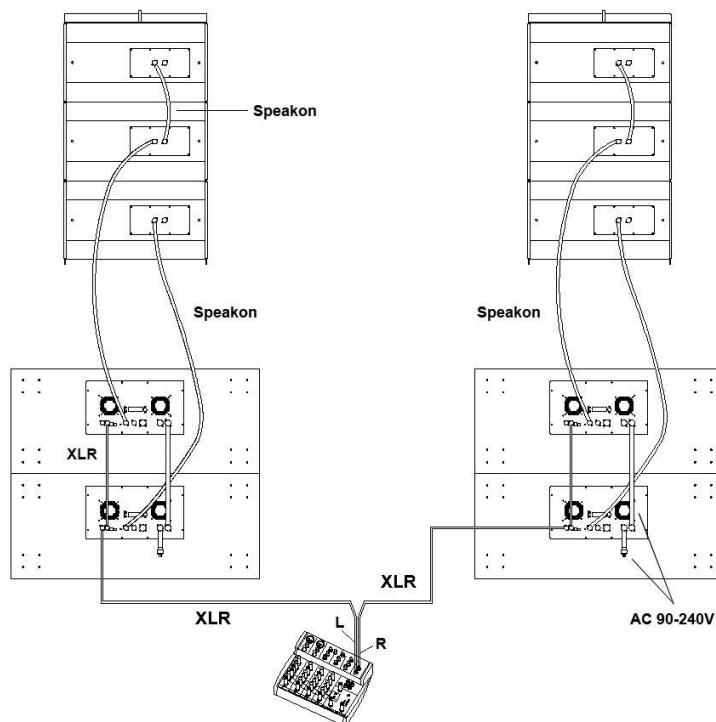


GTA 218 B SW
2400 W (RMS)



[ES] Incluye hardware y cableado completo. **OPCIONAL** F/Case o patín y funda de transporte.

[EN] It includes hardware and complete wiring. **OPTIONAL** F/Case or dolly board and covers for transport.



IT 212 P.A.

GTA 218 B SW

Advanced Sound Systems

www.prodgsystems.com

